

ZEUS HYDRATECH LTD

Global Suppliers of Premium Hydraulic Components



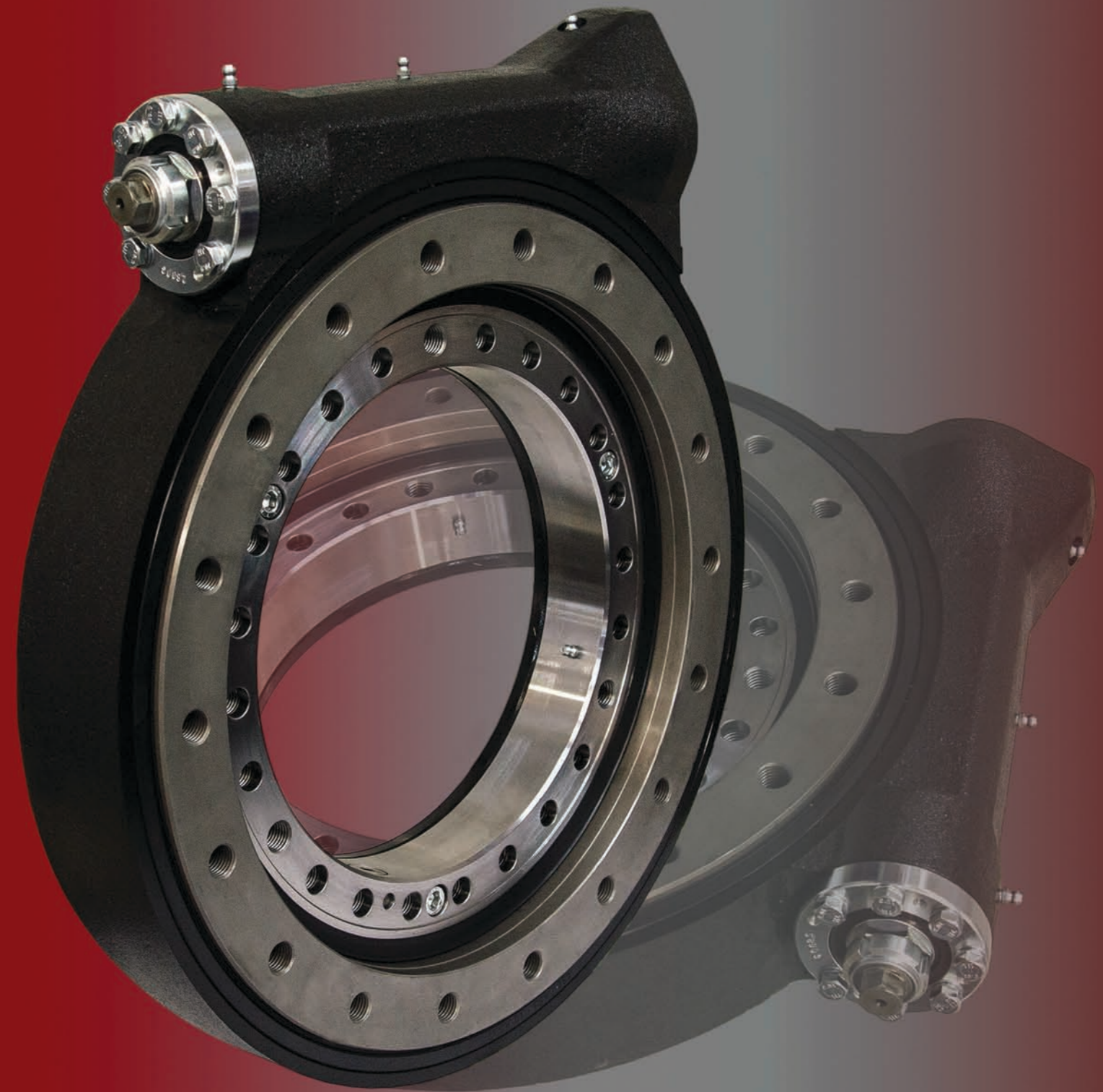
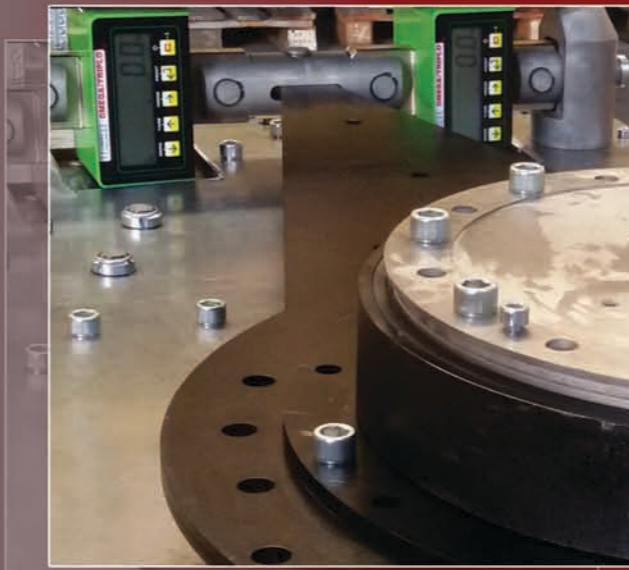
Official UK Distributor for Meta Hydraulic Slew Drives

T: +44(0)1172 130042. E: sales@zeushydratech.com. W: zeushydratech.com

META HYDRAULIC was born in 1989 with the purpose of manufacturing and trading in hydraulic components. It's located in Rubiera (Reggio Emilia), in the middle of the Italian Oil-Valley. In its warehouse META HYDRAULIC can manage a large stock of products such as hydraulic motors, hydraulic steering units, directional control valves, different types of valves and gear pumps.

Over the years the company has developed its potential by setting up a technical and engineering department that designs mechanical and hydraulic components such as slewing worm drives, slewing bearings and gearboxes.

With a "UNI EN ISO 9001:2008" certified Quality Management System the company is able to offer a targeted technical support and to propose customized solutions to its customers' specific requirements for various applications in the construction, industrial, agricultural and naval sector. Attention to customer satisfaction, product design, continuous improvement of the quality of its products, accuracy in service and promptness in response and deliveries are the strengths of META HYDRAULIC.



Meta
HYDRAULIC S.R.L.
Via Diogene N°3 - 42048 Rubiera (RE) - Italy
Phone +39 0522 621228
Fax +39 0522 262210

info@metahydraulic.com
www.metahydraulic.com

Slew Drives

LAMINATI GREZZI sempre disponibili a magazzino per le tipologie standard a catalogo



RAW MATERIAL for the standard models displayed in our catalogue is available in stock



TORNITURA ED ESECUZIONE PISTE

Eseguita con macchine CNC di ultima generazione (torni verticali) con diametri fra i 200 mm e i 2500 mm

TURNING

by last generation CNC vertical turning machines with diameters between 200 mm and 2500 mm

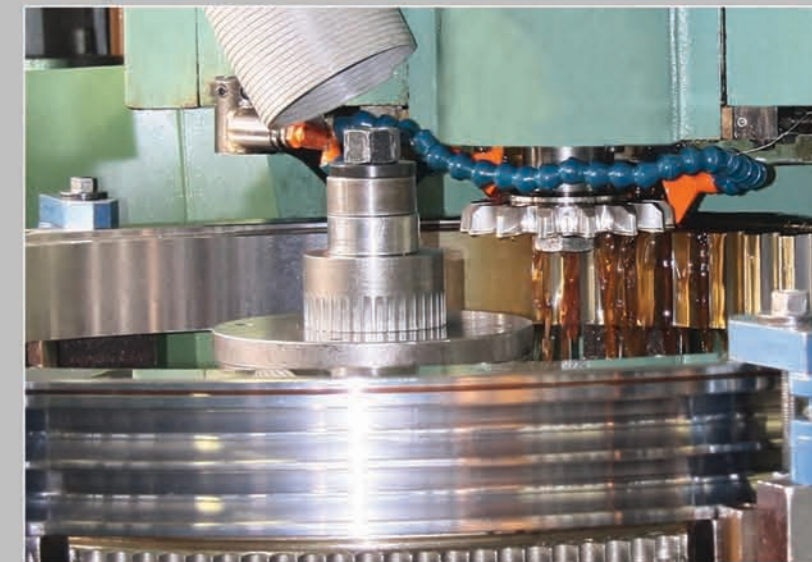
FORATURA ASSIALE E RADIALE: Con macchine di nuova concezione eseguiamo tutti i tipi di foratura a disegno



DRILLING: Using new generation drilling machines we can execute all kinds of axial and radial holes



DENTATURA: Eseguita con dentatrici a stozza che garantiscono grande precisione della dentatura e del profilo del dente



GEAR CUTTING by slotting machines assuring very precise toothing

TRATTAMENTO TERMICO

Con le migliori macchine da tempra a induzione eseguiamo il trattamento sulle piste e, laddove è necessario, sulla dentatura, per garantire maggiore durata e superiore portata ai nostri cuscinetti e gruppi di rotazione

HEAT TREATMENT

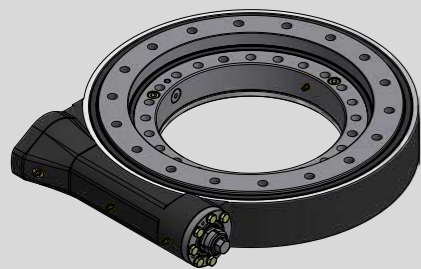
By means of the best induction hardening machines heat treatment is carried out on the raceways and, if necessary, on the tooth to improve lifetime and performance of our slew drives and bearings



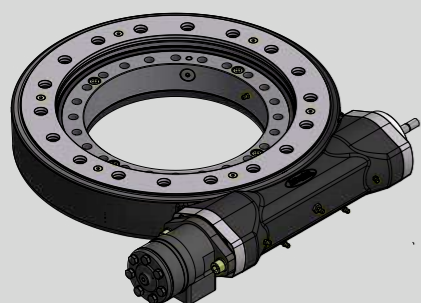
CONTROLLO QUALITA' in un laboratorio attrezzato con macchine a controllo tridimensionale



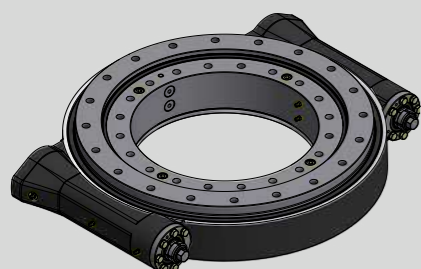
QUALITY CONTROL in a laboratory equipped with tridimensional control machines



DK437-X



DK437-K
con motore
DK437-K with engine



DK2527-X

La soluzione ideale per le rotazioni idrauliche, ad una o doppia pista di rotolamento

The ideal solution for hydraulic rotations with single or double raceway

Componenti

I gruppi di rotazione sono un sistema di rotazione compatto costituiti da un cuscinetto di base e una vite senza fine.

La vite senza fine permette di dare al cuscinetto una rotazione molto precisa; permette inoltre al sistema di rotazione di superare grossi momenti torcenti e di avere una rotazione molto fluida.

Components

Slew drives are compact rotation systems consisting of a slewing bearing and a worm gear.

The worm gear allows giving the bearing a very precise rotation, it also allows the slew system to overcome large torques and to have a very fluid rotation.

Gruppi di Rotazione

Slew drives

segui su:



Via Diogene 3 - 42048 Rubiera (RE) - Italy
t. +39 0522 62 12 28 - f. +39 0522 26 22 10
info@metahydraulic.com
www.metahydraulic.com



Gruppi di Rotazione

Sistemi costituiti da una trasmissione
ralla - vite senza fine

*Systems consisting of a slewing
bearing-worm gear transmission.*



Meta Hydraulic produce gruppi di rotazione, sistemi costituiti da una **trasmissione ralla - vite senza fine**, in diverse dimensioni (con diametri dai 200 ai 900 mm), con una pista o a doppia pista di rotolamento, con attacco ad uno o due motori.

Il loro design compatto, l'elevata durata nel tempo e i ridotti costi di manutenzione ne fanno la **soluzione ideale** per le rotazioni idrauliche.

Slew Drives

*Meta Hydraulic produces slew drives, systems consisting of a **slewing bearing-worm gear transmission**, in different dimensions (with diameters ranging from 200 to 900 mm), with single or double raceway and single or twin motors. Their compact design, extensive lifespan and reduced maintenance costs make it the **ideal solution** for hydraulic rotations.*

I gruppi di rotazione sono progettati per lavorare sia in **orizzontale** che in **verticale** in applicazioni con rotazioni di natura **lenta e precisa**.

*Slew drives are designed to work both **horizontally** and **vertically** in applications with **slow** and **precise** rotations.*



Soluzioni Solutions

I prodotti Meta **facilitano il lavoro di chi guida i mezzi**, aumentandone **capacità di esecuzione e rendimento**.

*Meta products **facilitate the work of those who drive vehicles**, increasing their **performance and yield**.*

Settori di Applicazione

Machinery, nautica, energia, industria, non c'è settore dove le soluzioni proposte da Meta non aiutino a migliorare le performance.

In particolare i gruppi di rotazione possono essere utilizzati come componenti per **piattaforme aeree**, **piattaforme da lavoro**, **gru marine** (montate su nave), **equipaggiamenti forestali**, **macchine agricole** ecc.

Application fields

*Machinery, nautical, energy, industry, there is no sector where Meta's solutions do not **help improve performance**.*

*In particular, slew drives can be used as components for **aerial platforms**, **work platforms**, **marine cranes** (mounted on ship), **forest equipment**, **agricultural machinery** etc.*



settore machinery
machinery sector



settore nautico
nautical sector



settore energetico
energetic sector



settore industriale
industrial sector



www.metahydraulic.com



Our international sales network covers every jurisdiction. Our global shipping partners mean you can be sure we're on hand whenever you need us.

Zeus Hydratech Ltd

Unit 35
Old Mills Industrial Estate
Paulton
Bristol, BS39 7SU
United Kingdom

T. +44 (0) 1172 130042
E: info@zeushydratech.com
W. www.zeushydratech.com

